

**⚠️ DANGER**

**RISQUE D'INCENDIE, D'ÉLECTROCUTION, D'EXPLOSION OU D'ÉCLAIR D'ARC**

Ce guide s'ajoute et incorpore par référence les manuels de produits pertinents pour chaque produit de la série Freedom XC/X. Avant d'examiner ce guide, vous devez lire les manuels de produits pertinents. Sauf indication contraire, les informations sur la sécurité, les spécifications, l'installation et le fonctionnement sont tels qu'indiqué dans la documentation principale reçue avec le produit. Veillez à bien connaître ces directives avant de continuer.

**Le non-respect de ces instructions entraînera des blessures graves, voire mortelles.**

**Exclusion de responsabilité pour la documentation**

SAUF ACCORD ÉCRIT SPÉCIFIQUE, LE VENDEUR (A) N'OFFRE AUCUNE GARANTIE SUR L'EXACTITUDE, LA SUFFISANCE OU L'ADÉQUATION DE TOUTE INFORMATION TECHNIQUE OU AUTRE FOURNIE DANS SES MANUELS OU AUTRES DOCUMENTS; (B) N'ASSUME AUCUNE RESPONSABILITÉ POUR LES PERTES, LES DOMMAGES, LES COÛTS OU LES DÉPENSES, QU'ILS SOIENT SPÉCIAUX, DIRECTS, INDIRECTS, CONSÉQUENTS OU ACCESSOIRES, QUI POURRAIENT RÉSULTER DE L'UTILISATION DE CES INFORMATIONS, DONT L'UTILISATION SERA ENTIÈREMENT AU RISQUE DE L'UTILISATEUR; ET (C) VOUS RAPPELLE QUE SI CE MANUEL EST DANS UNE LANGUE AUTRE QUE L'ANGLAIS, BIEN QUE DES MESURES AIT ÉTÉ PRISES POUR MAINTENIR L'EXACTITUDE DE LA TRADUCTION, CELLE-CI NE PEUT ÊTRE GARANTIE. LE CONTENU APPROUVÉ SE TROUVE DANS LA VERSION ANGLAISE AFFICHÉE SUR [HTTP://WWW.XANTREX.COM](http://www.xantrex.com).

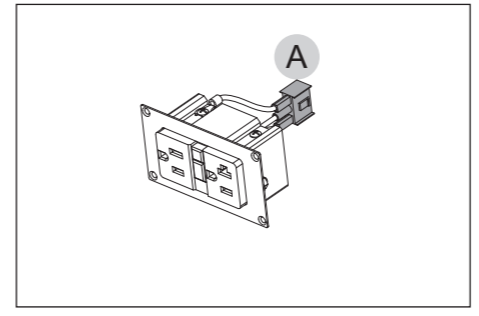


**⚠️ DANGER**

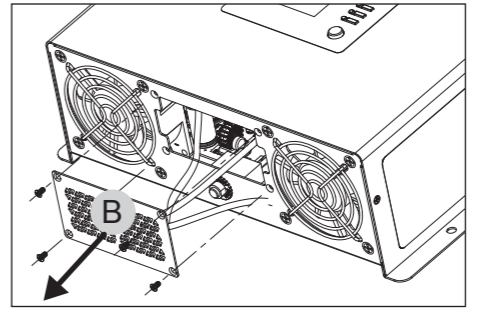
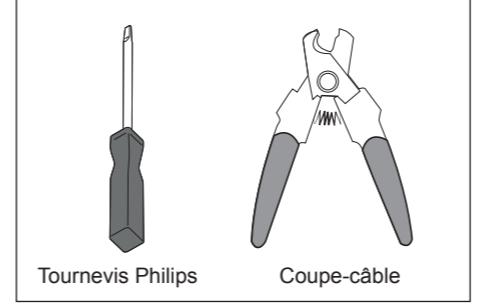
**RISQUE D'INCENDIE, D'ÉLECTROCUTION, D'EXPLOSION OU D'ÉCLAIR D'ARC**

- L'utilisation d'accessoires non recommandés ou non vendus par le fabricant peut poser un risque d'incendie, d'électrocution ou de blessures.
- Débranchez toutes les sources CC et CA qui alimentent l'onduleur de la série Freedom et tout équipement connecté avant d'installer l'appareil ICDT.
- Ne pas détériorer les connecteurs fournis avec les câbles de l'onduleur et l'appareil ICDT.
- Ne pas endommager le connecteur ou les câbles lors de la coupe des fixations des câbles.
- Ne pas installer l'appareil ICDT avec un connecteur ou des câbles endommagés.
- Remplacez la plaque de couvercle avant de l'utiliser si l'appareil ICDT n'est pas installé.

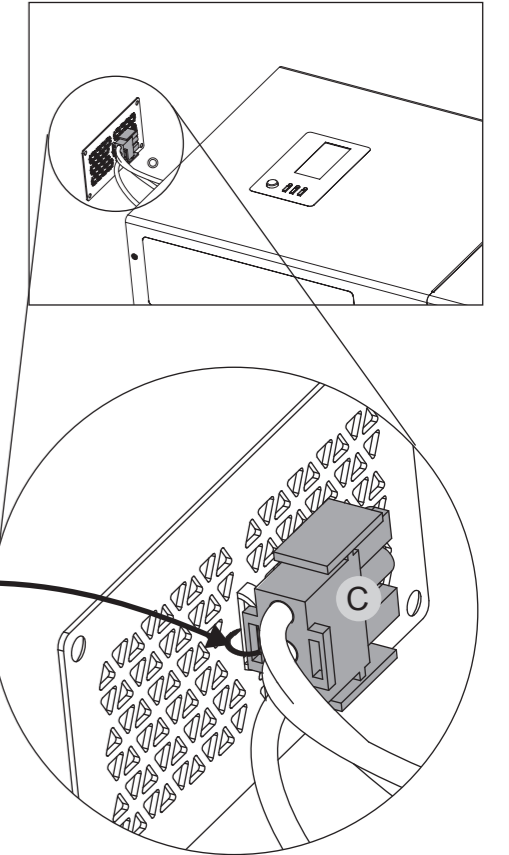
**Le non-respect de ces instructions entraînera des blessures graves, voire mortelles.**



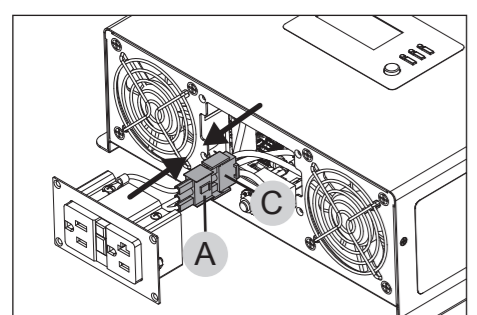
Retirez l'appareil ICDT de sa boîte. Il est livré avec un connecteur attaché **A**. Vous aurez besoin des outils suivants.



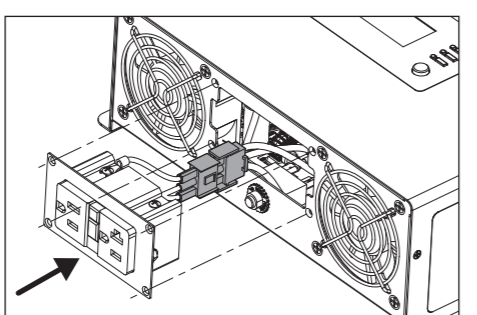
Retirez les quatre vis et détachez la plaque **B** du couvercle de l'ICDT de l'onduleur. Rangez les vis.



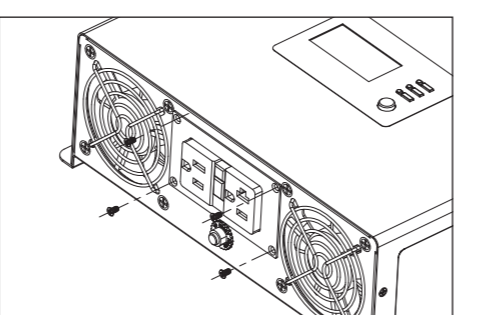
Couper le câble qui retient le connecteur ICDT **C** de l'appareil ICDT à la plaque du couvercle de l'ICDT **B**.



Fixez les deux connecteurs ensemble **A** → **C**.

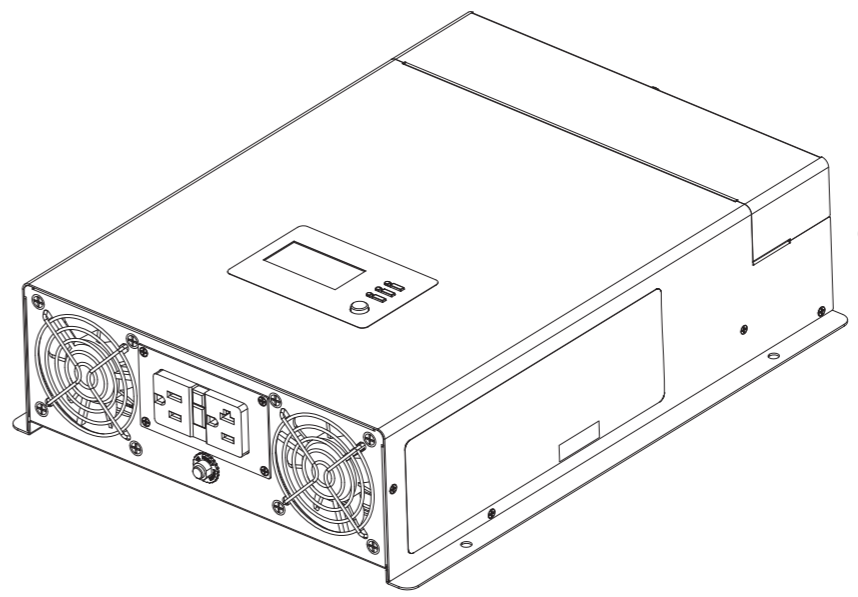


Montez l'appareil ICDT sur l'onduleur.



Fixez l'appareil ICDT à l'onduleur avec les quatre vis de l'étape 3.

Évitez d'endommager les têtes de vis lors de la fixation. Ne pas trop serrer.



Unité Freedom XC avec l'appareil ICDT installé.

Conservez la plaque du couvercle, si vous le souhaitez.

**Coordonnées**  
<http://www.xantrex.com>  
Veuillez contacter votre représentant commercial Xantrex ou visiter le site Web Xantrex à l'adresse suivante :  
<http://www.xantrex.com/power-products-support/>